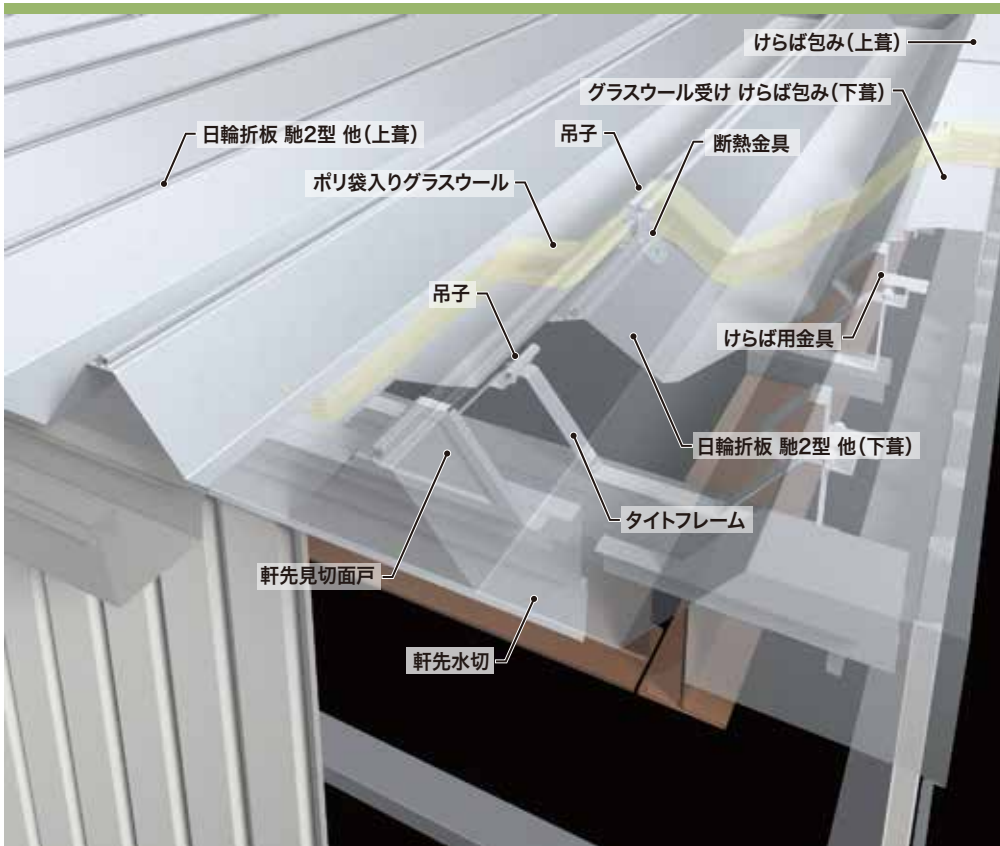


日輪フレームパック工法

JFE 日建板 株式会社
http://www.jfe-nikkenban.com

当社の主力商品である二重折板屋根工法です。馳2型をベースにHHタイプ、CHタイプ、KVタイプがございます。HHタイプは高強度型「Sタイプ」を主力としております。



製品規格

働き幅	500 mm
原板幅	HHタイプ:762 mm Sタイプ :762 mm CHタイプ:724 mm KVタイプ:762 mm
板厚	上葺:0.6 (HH・Sタイプのみ) 0.8 1.0 mm 下葺:0.6 0.8 1.0 mm

推奨勾配 3/100 以上

自然曲げ半径 $r = 250$ m以上

アーチ加工 $r = 50$ m以上

靴ロプスター加工 対応可能

使用材料

JFE ガルバリウム鋼板
その他各種鋼板

屋根30分耐火

認定番号

FP030RF-1376 (HHタイプ・Sタイプ)
FP030RF-0528 (HHタイプ・Sタイプ)
(上葺・下葺材とも $t=0.6$ mm以上)

FP030RF-9315 (CHタイプ)
FP030RF-0211 (KVタイプ)

FP030RF-1799 *

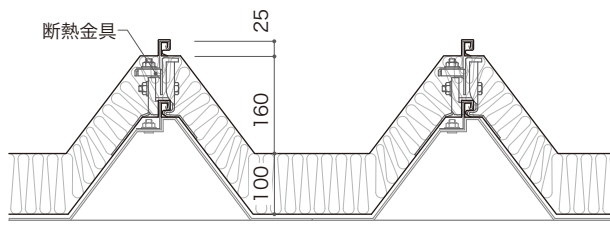
FP030RF-1879 *

※断熱亜鉛鉄板委員会取得認定

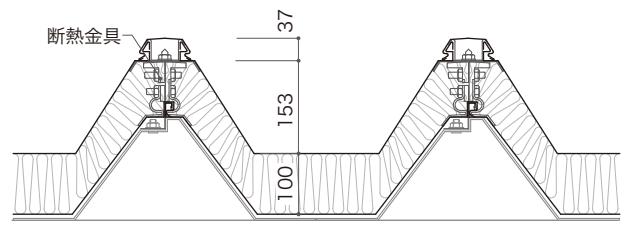
製品断面形状・構成

単位 :mm

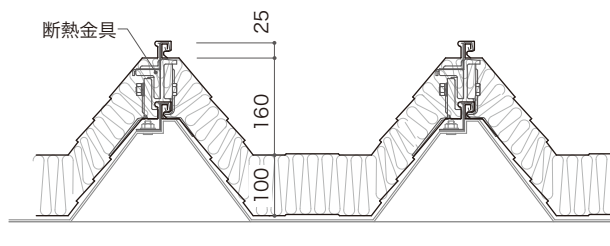
HH-Nタイプ(HHタイプ)



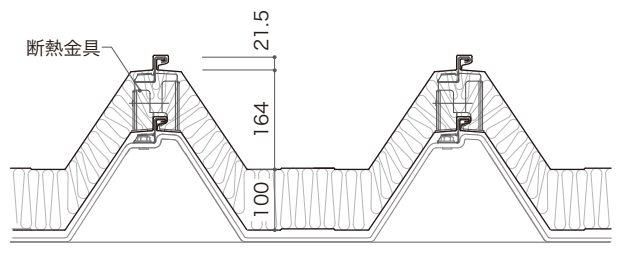
CHタイプ



HH-Sタイプ(Sタイプ)



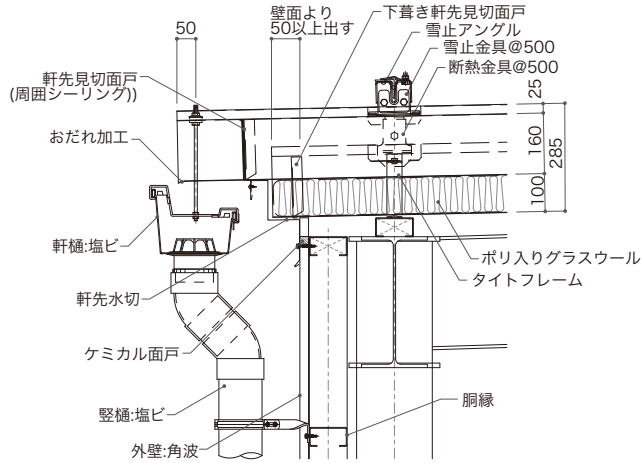
KVタイプ



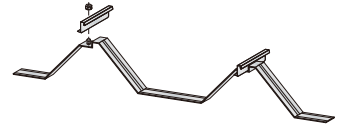
参考納まり図 (HHタイプ)

付属部材 (HHタイプ)

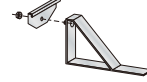
■ 軒先



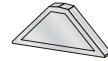
タイトフレーム



端部タイトフレーム



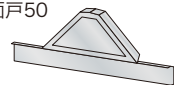
軒先面戸



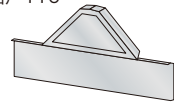
軒先換気面戸



軒先見切面戸50



軒先見切面戸110



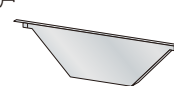
換軒先見切面戸



軒先化粧フレーム



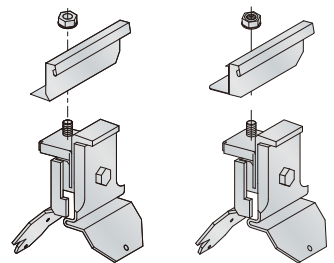
エプロン面戸



水止面戸



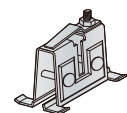
断熱金具



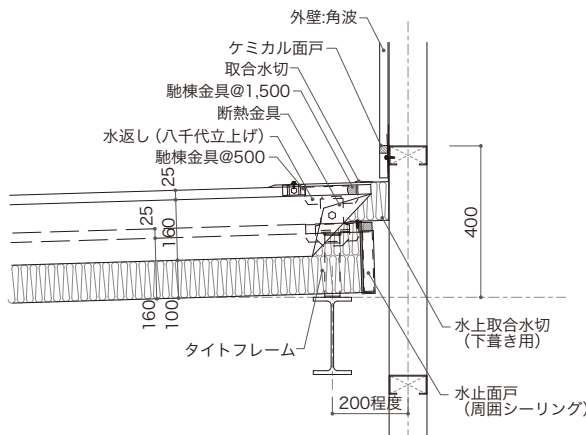
Nタイプ

Sタイプ

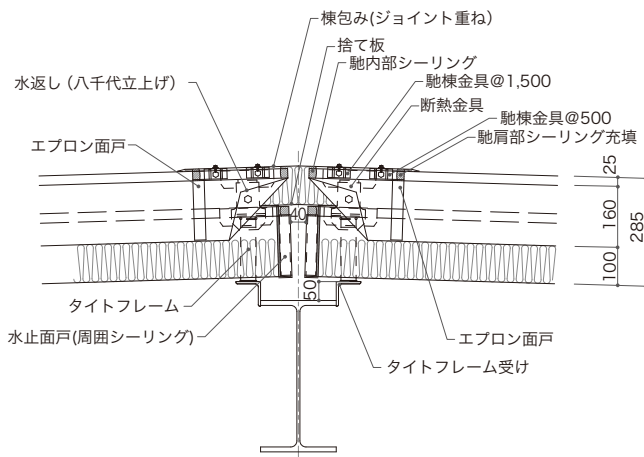
雪止金具



■ 外壁取合



■ 棟



■ けらば

